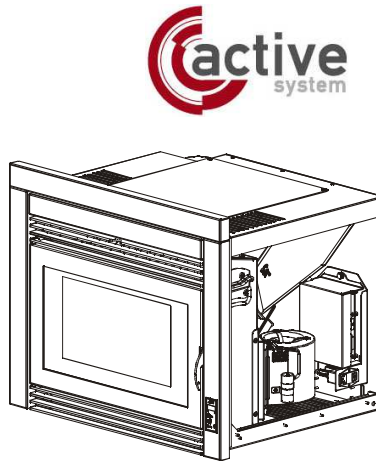
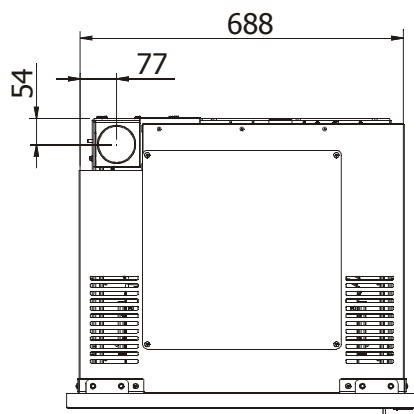
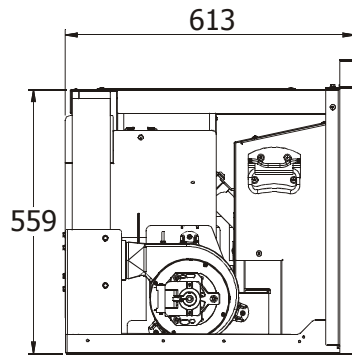
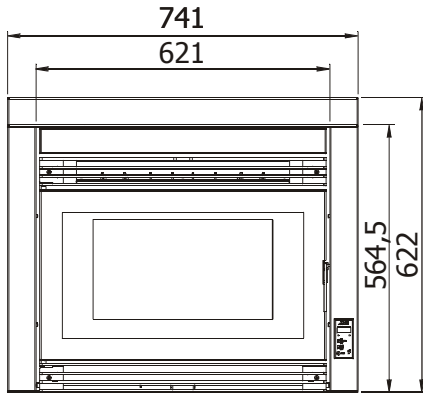




ТЕХНИЧЕСКИЕ ДАННЫЕ
SCHEMA TECNICA
TECHNICAL SHEET
TECHNISCHES DATENBLATT
FICHE TECHNIQUE
FICHA TECNICA

POWERBOX Compact

Rev. 07_2008



MCZ
MCZ S.p.A. - Via G.Oberdan 86, I - 33097 Vigonovo (PN) Italy.

CE 07

EN 14785 - 2006
Art. 15a B-VG / VKF AEA1
Regensburger und Münchener BStV erfüllt.

POWER BOX

Potenza nominale: Puissance nominale: Heizleistung: Emissione CO (al 13% O ₂): Emissions CO (Bez.13% O ₂): Mittlere CO-Emission (Bez.13% O ₂): Rendimento : Rendement : Energieeffizienz: Temperatura fumi: Température des fumées: Mittlere Abgastemperatur: Assorbimento elettrico massimo: Puissance absorbée max.: Max. Elektrische Nennleistung: Tensione di funzionamento: Tension d'alimentation: Betriebsspannung: Distanze di sicurezza (retro): Distances de sécurité (postérieures): Sicherheitsabstände (Hinten): Distanze di sicurezza (lato): Distances de sécurité (laterales): Sicherheitsabstände (Seitlich): 	 Max 8,5 kW Min 2,6 kW P max 0,019% P min 0,042% P max 91,7% P min 92,6% 170 °C 270 W 230 V - 50 Hz. 200 mm 200 mm
--	---

Prodotto conforme all'installazione in canna multipla. Produit conforme à l'installation dans un conduit multiple. Gerät ist für eine Mehrfachbelegung des Schornsteins geeignet.
Utilizzare solo con combustibile adatto. A utiliser seulement avec un combustible conforme. Nur zugelassenen Brennstoff verwenden.

Leggere e seguire le istruzioni! Lire et suivre les instructions! Bedienungsanleitung lesen und beachten!

COD: 8908002

Технические данные/Dati tecnici / Technical characteristics / Technische Merkmale / Caractéristiques techniques / Datos técnicos

Тепловая мощность максим./ Potenza termica max./ Thermal power max. / Gesamtwärmeleistug max. / Puissance thermique max / Potencia tèrmica màx	8,5кВт/ kw / 7.310 Ккал/kcal
Тепловая мощность миним./Potenza termica min / Thermal power min./ Gesamtwärmeleistug min. / Puissance thermique min. / Potencia tèrmica mín.	2,6 кВт/kw / 2.236Ккал/kcal
КПД при максим. режиме работы/ Rendimento al Max / Yield at maximum / Leistung bei Max / Rendement au max / Rendimiento al Max	91.7 % (> 90%)
КПД при миним. режиме работы/ Rendimento al Min / Yield at minimum / Leistung bei Min / Rendement au min / Rendimiento al Min	92.6 % (> 90%)
Температура дыма на выходе при максим. режиме/ Temperatura uscita fumi al Max / Temperature of exhaust smoke at maximum / Rauchgasaustrittstemperatur bei Max. / Température des fumées en sortie au max / Temperatura de los humos en salida al Máx	170°C
Температура дыма на выходе при миним. режиме/ Temperatura uscita fumi al Min / Temperature of exhaust smoke at minimum / Rauchgasaustrittstemperatur bei Min / Température des fumées en sortie au min / Temperatura de los humos en salida al Mín.	70°C
CO при 13% O₂ при миним.реж. и при максим.реж./CO al 13 % O₂ al Min e al Max / CO at 13%O₂ at minimum and maximum / CO 13%O₂ bei Min. und bei Max. / CO à 13 % O₂ au min. et au max / CO al 13%O₂ al Mín. y al Máx.	0.042 – 0.019%
CO₂ при миним.реж. и при максим.реж./CO₂ al Min e al Max / CO₂ at minimum and maximum / CO₂ bei Min. und bei Max / CO₂ au min. et au max / CO₂ al Mín y al Máx.	3.8% – 10.1%
Масса дыма при миним. и при максим. режиме/ Massa fumi al Min e al Max / Mass of smoke at minimum and maximum / Abgasmasse bei Min. und bei Max / Masse des fumée au min et au max / Masa humos al mín. y al máx	2.3 – 8.3 гр/сек /g/sec
Минимальная тяга при максим. мощности/ Tiraggio minimo alla potenza Max / Minimum draught at maximum power / Mindestabzug bei Max. Leistung / Tirage minimal à la puissance max / Tiro mínimo a la potencia Máx.	0,12мбар/ mbar – 12 Па/Pa
Минимальная тяга при миним. мощности/ Tiraggio minimo alla potenza Min / Minimum draught at minimum power / Mindestabzug bei Min. Leistung / Tirage minimal à la puissance min / Tiro mínimo a la potencia Mín.	0,07 мбар/mbar – 7 Па/Pa
Емкость загрузочного бака/ Capacità serbatoio / Hopper capacity / Fassungsvermögen des Pelletbehälters / Capacité du réservoir de combustible / Capacidad depósito	25 л /litri
Вид топлива/Combustibile / Fuel / Brennstoff / Combustible / Combustible	Пеллет/Pellet Ø 6-8 mm. 5/30 mm
Расход топлива в час/Consumo orario / Hourly consumption / Stündlicher Verbrauch / Consommation horaire / Consumo horario	Мин/Min ~ 0,6 кг/ч/kg/h * Макс/Max ~ 1,75 кг/ч /kg/h
Автономность работы/Autonomia / Runtime between feeds / Betriebsautonomie / Autonomie / Autonomia	При Миним.реж./Al min ~ 28 ч /h * При Макс.реж./Al max. ~ 10ч /h *
Объем отапливаемого помещения, м³ /Volume riscaldabile m³/ Heatable volume / Heizbares Raummass / Capacité de chauffe / Volumen que puede calentarse	183/40 – 209/35 – 244/30
Воздуховод для подачи воздуха для горения/Ingresso aria di combustione / Combustion air inlet / Einlass Verbrennungsluft / Entrée d'air pour la combustion / Entrada aire para la combustión	Ø 50 мм /mm.
Диаметр трубы дымохода/ Diametro uscita fumi / Smoke outlet / Rauchgasaustritt / Diamètre sortie de fumées / Diámetro salida humos	Ø 80 мм /mm.
Максим. номинальная электрическая мощность/Potenza elettrica nominale max / Max nominal electrical power / Elektrische Nennleistung max. / Puissance électrique nominale max. / Potecia eléctrica max.	270 Вт /Watt

Напряжение питания/Tensione d'alimentazione / Supply voltage / Speisespannung / Tension d'alimentation / Tensión de alimentación	220 В /Volt / 50Гц / Hz
Вес/Peso / Weight / Gewicht / Poids / Peso	120 кг /Kg.

* **Данные могут изменяться в зависимости от типа используемого пеллет/Dati che possono variare a seconda del tipo di pellet usato / Data that may vary depending on the type of pellet used / Die Werte können je nach Art und Größe der verwendeten Pellets schwanken./ Données pouvant varier selon le type et la dimension du pellet utilisé / Datos que pueden variar dependiendo del tipo de las pellas de madera utilizadas**