

COD. STRUTTURA STUFA 7014009  
EAN 8033123614641



**METALLO**

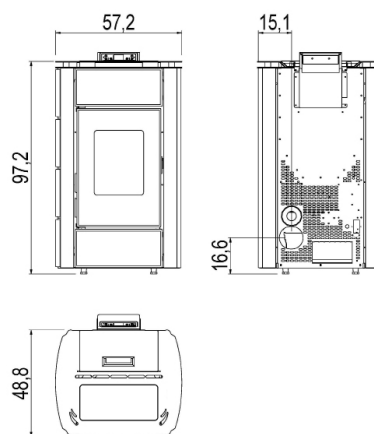
- ANTRACITE  
6913008  
EAN 8033123612784
- AVORIO  
6913010  
EAN 8033123612753
- ROSSO  
6913009  
EAN 8033123612760
- SILVER  
6913007  
EAN 8033123612777

**MAIOLICA**

- AVORIO  
6913013  
EAN 8033123612791
- NERO BRILLANTE  
6913011  
EAN 8033123612807
- ROSSO  
6913012  
EAN 8033123612661

**PIETRA**

- SERPENTINO  
6913014  
EAN 8033123612746
- BIANCO  
6914001  
EAN 8033123614764



**PLUS PRODOTTO**



Scarico fumi posteriore



Protezione anti surriscaldamento



Mano fredda



Collegamento termostato esterno



Programmazione giornaliera settimanale



Telecomando

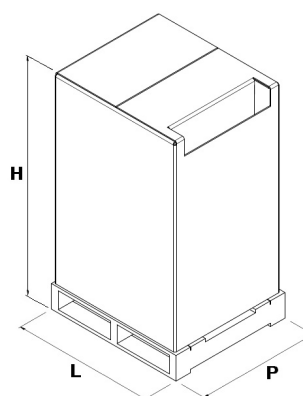


Braciere in AISI

**DATI TECNICI**

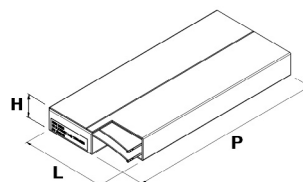
Potenza nominale	kW	8,5
Potenza ridotta	kW	2,1
Potenza utile all'acqua nominale	kW	-
Potenza utile all'acqua ridotta	kW	-
Rendimento nominale	%	90,5
Rendimento ridotto	%	90
Volume riscaldabile (min-max)	m <sup>3</sup>	50 - 204
CO al 13% O2 nominale	%	0,009
CO al 13% O2 ridotto	%	0,051
Contenuto di polveri al 13% O2 nominale	mg/Nm <sup>3</sup>	8
Capacità caldaia (H2O)	l	-
Capacità serbatoio	kg	18
Combustibile		<b>Pellet ø6</b>
Consumo orario (min-max)	kg/h	0,50 - 2,00
Autonomia (min-max)	h	36,0 - 9,0
Assorbimento elettrico in accensione (max)	W	350
Assorbimento elettrico in lavoro (max)	W	50
Tensione di alimentazione e frequenza	V - Hz	230 - 50
Depressione canna fumaria	Pa	12
Diametro scarico fumi	mm	80
Diametro ingresso aria comburente	mm	40
Massa fumi (min-max)	g/sec	3,2 - 4,5
Temperatura fumi in uscita (max)	°C	198
Peso netto	kg	81-92-126
Peso lordo	kg	91-102-136

**IMBALLO E STOCCAGGIO**



L (cm)	60
H (cm)	115
P (cm)	68

**IMBALLO FINITURE**



FINITURA	L (cm)	H (cm)	P (cm)
Metallo	96	8	46
Maiolica	50	30	47
Pietra	45	27	23



Art. 15A B-VG 2015

BlmSchV 2015

Regensburg

München

Stuttgart

Aachen