

BARMAT
CASTINGS

**INSTRUÇÕES PARA O UTILIZADOR
- SALAMANDRA – ALEGRIA**



INDICE:

1. Embalagem.....	2
2. Dados técnicos.....	2
3. Instalação.....	3
3.1. Condições.....	3
3.1.1. Ventilação.....	3
3.1.2. Localização do aparelho	3
3.1.3. Soalhos e paredes	3
3.1.4. Pisos Irregulares	4
3.2. Condução de Evacuação - Chaminé	4
4. Utilização.....	4
4.1. Combustível.....	4
4.1.1. Recomendado	4
4.1.2. Proibido.....	4
4.2. Funcionamento.....	5
4.2.1. Primeira utilização.....	5
4.2.2. Utilização contínua.....	5
5. Manutenção.....	5
5.1. Limpeza de Resíduos de combustão.....	5
5.2. Limpeza da Salamandra	5
5.2.1. Manutenção anual.....	5
5.3. Condução de Evacuação	6
6. Causas de Mau Funcionamento.....	6
7. Condições de Garantia.....	8
8. Esquema e lista de peças.....	9

INSTRUÇÕES PARA O UTILIZADOR – ALEGRIA

A partir do momento da aquisição de uma salamandra Barmat, tornou-se no proprietário de um maravilhoso aparelho que irá proporcionar calor, e uma atmosfera única em sua casa.

As salamandras Barmat são um produto de elevada durabilidade e funcionalidade. Para assegurar um uso correto, seguro e um desempenho ótimo da mesma, leia o manual de instruções para o utilizador.

A garantia do produto apenas pode ser acionada se, o mesmo foi usado e instalado de acordo com as regras do manual de instruções, e com o respeito pelos regulamentos da construção.

INFORMÇÃO GERAL

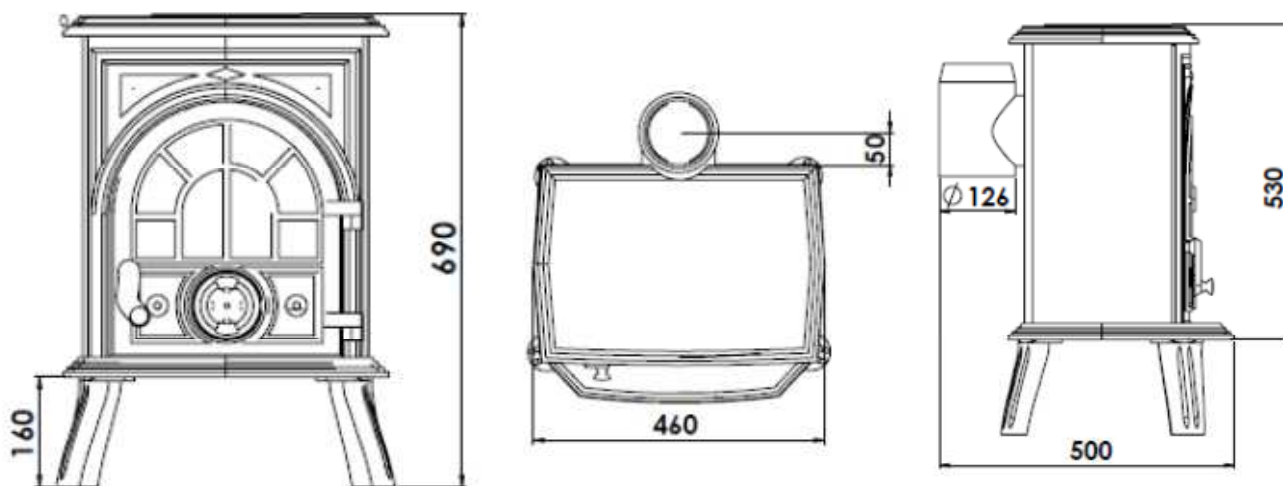
1. Embalagem

O conteúdo:

- Salamandra
- Instruções para o utilizador
- Painela em ferro fundido
- Luva
- Kit de reparações - Pincel, tinta e cola

2. Dados técnicos

Dimensões:	46x50x69cm
Potencia calorífica:	8kW
Rendimento:	72%
Comprimento max. dos troncos:	35cm
Saída de fumos:	posterior
Diâmetro de saída de fumos:	120mm
Peso:	96kg
Tijolo refratário:	não



Avisos:

A salamandra deve ser transportada em posição vertical

O produto é destinado à queima de madeira.

Instalação incorreta poderá causar acidentes graves.

A instalação deverá ser realizada por um especialista certificado. O produtor não se responsabiliza por danos causados por má instalação, ou uso errado do produto.

3. Instalação

3.1. Condições

3.1.1. Ventilação

Para permitir o bom funcionamento em tiragem natural, verificar se o ar necessário à combustão da madeira pode ser retirado em quantidade suficiente na espaço onde o aparelho está instalado.

Nas habitações equipadas com ventilação mecânica controlada, a habitação está ligeiramente em depressão e é necessário instalar uma entrada de ar exterior com uma secção pelo menos igual a 50 cm².

3.1.2. Localização do aparelho:

Escolher uma localização central na habitação que favoreça uma boa repartição do ar quente de convecção no espaço principal.

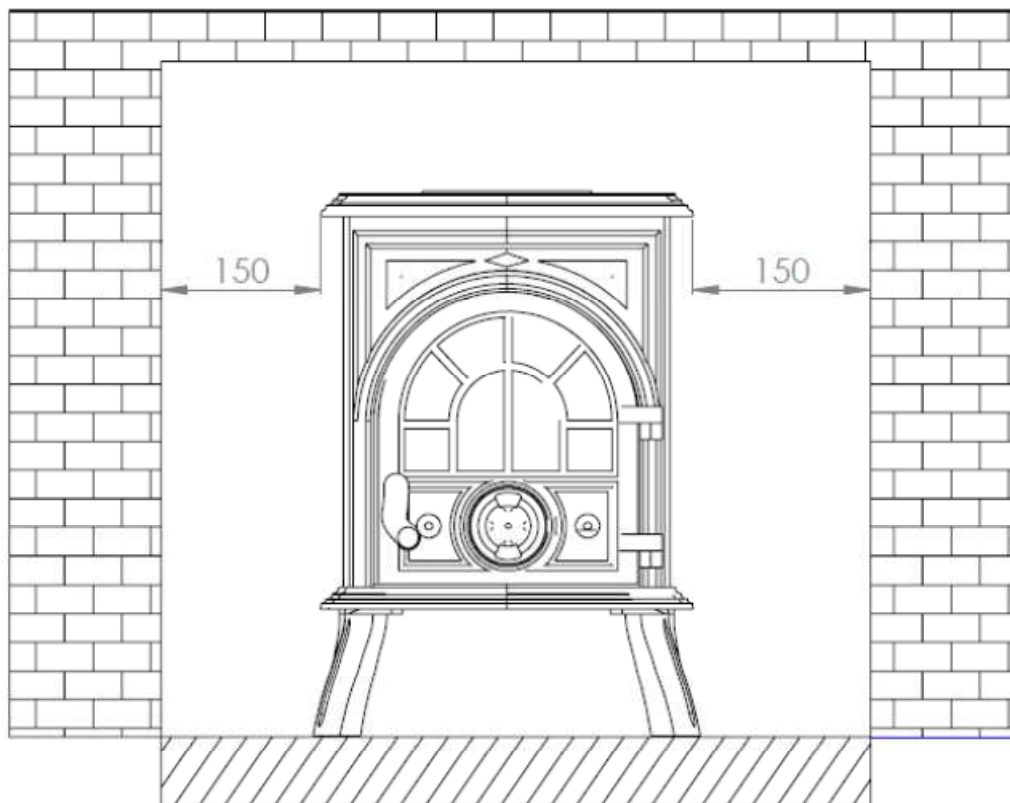
A difusão do ar quente para as outras áreas far-se-á pelas portas de comunicação. Estas áreas devem estar em depressão ou equipadas com grelhas de arejamento para fornecer a circulação de ar quente.

3.1.3. Soalhos e paredes:

Certificar-se de que não são constituídos, nem revestidos de materiais inflamáveis ou que se degradem com o efeito do calor (papéis de parede, alcatifas, lambril, paredes ligeiras com isolamento à base de plástico).

Caso contrário colocar uma proteção apropriada, como por exemplo, uma placa de mármore ou granito.

Ter o devido cuidado em respeitar as passagens de instalação até às paredes de matéria combustível.



3.1.4. Pisos Irregulares

Para nivelamento da salamandra instalada, duas das quatro pernas têm a possibilidade de regulação (modelos Porto, Almeida, Madeira, Morena).

3.2. Conduta de Evacuação – Chaminé

Tendo em conta a importância deste acessório para o eficiente funcionamento do equipamento, devem ser respeitadas algumas regras de instalação.

- A orientação dos tubos deve ser efetuada o mais vertical possível. Quanto mais vertical se encontrar a conduta, melhor a evacuação dos fumos da combustão.
- Perante a necessidade de efetuar desvios de trajetória, não utilizar curvas de 90º. Utilizar sempre curvas de 45º de modo a facilitar a passagem do fumo.
- No caso da mesma destinar-se a colocar no interior de uma chaminé, deverá acompanhar a totalidade da extensão até sair cerca de 40 cm para o exterior.

4. Utilização

4.1. Combustível

A utilização de um combustível adequado para a combustão é o factor determinante para uma diminuição de anomalias e uma maximização da capacidade do equipamento.

4.1.1. Recomendado

Recomendamos madeira de boa qualidade. Uma grande quantidade de lenha não é sinónimo de qualidade de aquecimento. Lenha dura, com menos de 15 % de humidade, com a dimensão adequada à área de combustão e cortada há menos de dois anos são as características essenciais do combustível a utilizar. Recomendamos o Carvalho, o Freixo, o Pinho, Oliveira, e o Eucalipto.

4.1.2. Proibido

Salientamos de seguida uma série de combustíveis não aconselhados para a combustão neste equipamento.

- Qualquer tipo de carvão é expressamente desaconselhado.
- Madeiras exóticas.
- Madeira verde ou demasiado húmida (Superior a 15%) diminui o rendimento do aparelho e provoca o engorduramento (fuligens, bistre, alcatrão) das paredes internas do equipamento e da conduta de fumos.
- Madeira recuperada como traves de caminho de ferro, poste telegráfico, restos de contraplacado ou de aglomerado, estrados, etc. A combustão de madeira tratada provoca rapidamente o engorduramento do equipamento, prejudica o meio ambiente (poluição, odor) e são a causa do aumento da força da fornalha com aquecimento excessivo.
- Madeira verde e madeira recuperada podem provocar incêndios na chaminé.

4.2. Funcionamento

4.2.1. Primeira utilização

Na primeira utilização, o fogo deve aumentar progressivamente permitindo às peças em ferro fundido uma dilatação de ajuste.

A emissão de fumo e a difusão de um odor à tinta é normal, não existindo necessidade de preocupação. A criação de fluxos de ar na divisão, de preferência para o exterior, é aconselhada durante as primeiras horas de funcionamento.

4.2.2. Utilização Contínua

Abrir completamente a comporta de regulação de ar inferior permitindo a oxigenação máxima da combustão inicial. No caso do equipamento (salamandra e tubos) possuir uma regulação de combustão (registo), abrir a mesma na totalidade.

Colocar sobre a grelha um cubo de acendalhas, madeira fina, seca e dura, e de dimensão reduzida. Atear o fogo e encostar a porta do equipamento

Quando a combustão se encontra elevada, carregar a fornalha com combustível. Fechar a porta, regular a comporta de acendimento e equilibrar a regulação de combustão (registo) para nível desejado.

5. Manutenção

5.1. Limpeza de Resíduos de Combustão

- Retirar as cinzas regularmente.
- Não deixar as cinzas amontoarem-se até ao contacto com a grelha, isso trava a entrada de ar primária e o fogo seria abafado, por outro lado, a grelha não seria ventilada, podendo deteriorar-se.
- Retirar as cinzas quando a fornalha estiver fria.

5.2. Limpeza da Salamandra

- O aparelho deve ser limpo regularmente.
- Abrir a porta e vidro e limpar todas as paredes da câmara de combustão, mas também a grelha da fornalha.
- A limpeza do vidro será realizada quando o aparelho está frio com um produto apropriado. Após a limpeza, enxaguar com água limpa.
- O vidro cerâmico resiste a um temperatura muito alta, no caso de quebra de vidro, após uma manobra desastrosa, aconselhamos a substituir o vidro quebrado apenas por material recomendado pelo fornecedor.
- Todas as peças que constituem o revestimento, podem ser esfregadas a seco com escova macia ou um pano ligeiramente húmido. No caso de condensação ou de aspersão de água involuntária, limpar as partes molhadas antes que sequem.

5.2.1. Manutenção Anual

Aconselha-se a efetuar uma manutenção geral ao equipamento no final de cada época de funcionamento, prolongando assim a sua durabilidade e o seu rendimento.

- Proceder a uma limpeza aprofundada do equipamento.

INSTRUÇÕES PARA O UTILIZADOR – ALEGRIA

- Retirar todas as peças que englobam o mesmo, escovando-as com uma escova de aço. Efectuar esta operação a todos os elementos do equipamento. Pretende-se assim limpar todos os componentes de gorduras e detritos acumulados.
- Pintar todos os componentes com uma tinta spray adequada, a indicar pelo fabricante.

5.3. Conduta de Evacuação

A conduta deve estar em bom estado e deve permitir uma tiragem suficiente. Para uma eficiente evacuação de gases deve proceder-se à limpeza com o auxílio de uma escova metálica "ouriço" para eliminar os depósitos de fuligem e descolar o alcatrão.

6. Causas de Mau Funcionamento

Situação	Causas prováveis	Acção
O fogo pega mal e não aguenta	Madeira verde ou demasiado húmida	<ul style="list-style-type: none">• Utilizar madeira dura de pelo menos dois anos de corte e que tenha sido armazenada debaixo de abrigo ventilado
	As achas são demasiado grossas	<ul style="list-style-type: none">• Para acender, utilizar um cubo de acendalhas e madeira fina, pequena e muito seca.
	Madeira de má qualidade	<ul style="list-style-type: none">• Utilizar madeira dura que produz muito calor e boas brasas (carpa, carvalho, freixo, ácer, bétula, ulmeiro, faia, etc.).
	Ar primário insuficiente	<ul style="list-style-type: none">• Abrir bem a comporta de ar primário.• Abrir a grelha de entrada de fresco exterior.
	A tiragem é insuficiente	<ul style="list-style-type: none">• Verificar se a conduta está obstruída, efetuar uma limpeza mecânica se necessário.• Verificar se a conduta de fumo está conforme.
O lume aumenta	Excesso de ar primário	<ul style="list-style-type: none">• Verificar se a comporta de acendimento está fechada.• Fechar parcialmente ou completamente a comporta de ar primário.
	A tiragem é excessiva	<ul style="list-style-type: none">• Instalar um moderador de tiragem (registo)
	Madeira de má qualidade	<ul style="list-style-type: none">• Não queimar em contínuo, madeira pequena, feixes, restos de marcenaria de carpintarias (contraplacado, estrados, etc.).
Emanação de fumos no acendimento	A conduta de fumo está fria	<ul style="list-style-type: none">• Aquecer a conduta queimando uma tocha de papel na fornalha.

INSTRUÇÕES PARA O UTILIZADOR – ALEGRIA

	A peça está em depressão	<ul style="list-style-type: none">Nas habitações equipadas com ventilação mecânica controlada, entreabrir uma janela que dê para o exterior até que o lume esteja bem pegado.
Emanação de fumos durante a combustão	A tiragem é insuficiente	<ul style="list-style-type: none">Verificar se a conduta de fumo está conforme.Verificar se a conduta está obstruída, efetuar uma limpeza mecânica se necessário.
	O vento mete-se na conduta	<ul style="list-style-type: none">Instalar uma girândola no topo.
	A peça está em depressão	<ul style="list-style-type: none">Nas habitações equipadas com VMC, é necessário instalar uma entrada de ar exterior complementar.
Aquecimento Insuficiente	Madeira de má qualidade	<ul style="list-style-type: none">Só utilizar o combustível recomendado
	Má mistura do ar quente de convecção	<ul style="list-style-type: none">Verificar o circuito de convecção (grelhas de entrada, conduta de ar, grelhas de difusão).Verificar se os quartos vizinhos estão equipados com grelha de arejamento para favorecer a circulação de ar quente.

7. Condições de Garantia

- As salamandras Barmat apresentam uma garantia de 2 anos válida para os elementos de ferro fundido que constituem o corpo do aparelho. Relativamente às peças de desgaste/consumo como as grelhas, cordões, tijolos refratários e deflectores aplica-se uma garantia de 1 ano.
- Alertamos para a fragilidade do vidro, quando aplicado. A resistência estende-se somente a características térmicas, excluindo ruturas por impactos. O mesmo deve ser verificado aquando da entrega do aparelho, partindo do princípio de que é sempre entregue em condições ideais.
- A garantia perde a validade quando:
 - A instalação e utilização não se encontrem em conformidade com as instruções contidas no manual cedido com o equipamento.
 - O aparelho tenha sido alvo de transformações/intervenções não autorizadas pelo fabricante.
 - Sempre que sejam aplicados acessórios não autorizados pelo fabricante.
 - Uso de combustível inadequado
- Todas as reclamações/alterações deverão ser efetuadas/comunicadas junto do vendedor ou instalador.

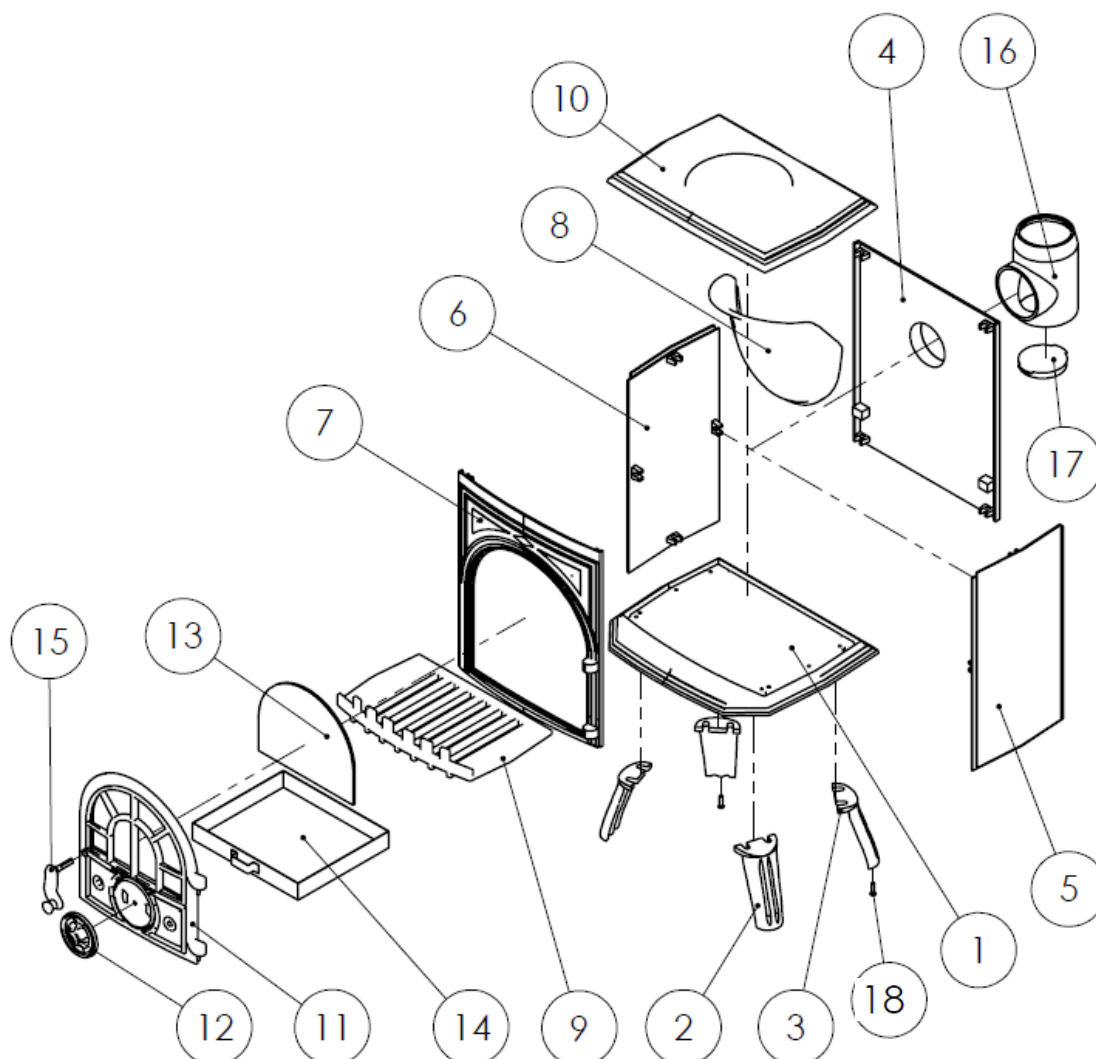


Administração



INSTRUÇÕES PARA O UTILIZADOR – ALEGRIA

8. Esquema e lista de peças



Lista de peças			
1	Tampo inferior	7	Moldura da porta
2	Perna Frente (2 unid.)	8	Papo de Rola
3	Perna Posterior (2 unid.)	9	Grelha
4	Parede traseira	10	Tampo superior
5	Parede lateral esq.	11	Porta
6	Parede lateral dir.	12	Regulador de Entrada de Ar
		13	Vidro cerâmico
		14	Cinzeiro
		15	Maçaneta
		16	Tê Ferro Fundido
		17	Tampa para Tê
		18	Nivelador de pernas