

**BARMAT**  
CASTINGS

**INSTRUÇÕES PARA O UTILIZADOR  
- SALAMANDRA – PORTO**



**INDICE:**

<b>1. Embalagem.....</b>	<b>2</b>
<b>2. Dados técnicos.....</b>	<b>2</b>
<b>3. Instalação.....</b>	<b>3</b>
<b>3.1. Condições.....</b>	<b>3</b>
3.1.1. Ventilação.....	3
3.1.2. Localização do aparelho .....	3
3.1.3. Soalhos e paredes .....	3
3.1.4. Pisos Irregulares .....	4
<b>3.2. Condução de Evacuação - Chaminé .....</b>	<b>4</b>
<b>4. Utilização.....</b>	<b>4</b>
<b>4.1. Combustível.....</b>	<b>4</b>
4.1.1. Recomendado .....	4
4.1.2. Proibido.....	4
<b>4.2. Funcionamento.....</b>	<b>5</b>
4.2.1. Primeira utilização.....	5
4.2.2. Utilização continua.....	5
<b>5. Manutenção.....</b>	<b>5</b>
<b>5.1. Limpeza de Resíduos de combustão.....</b>	<b>5</b>
<b>5.2. Limpeza da Salamandra .....</b>	<b>5</b>
5.2.1. Manutenção anual.....	5
<b>5.3. Condução de Evacuação .....</b>	<b>6</b>
<b>6. Causas de Mau Funcionamento.....</b>	<b>6</b>
<b>7. Condições de Garantia.....</b>	<b>8</b>
<b>8. Esquema e lista de peças.....</b>	<b>9</b>

## INSTRUÇÕES PARA O UTILIZADOR – PORTO

**A partir do momento da aquisição de uma salamandra Barmat, tornou-se no proprietário de um maravilhoso aparelho que irá proporcionar calor, e uma atmosfera única em sua casa.**

As salamandras Barmat são um produto de elevada durabilidade e funcionalidade. Para assegurar um uso correto, seguro e um desempenho ótimo da mesma, leia o manual de instruções para o utilizador.

**A garantia do produto apenas pode ser acionada se, o mesmo foi usado e instalado de acordo com as regras do manual de instruções, e com o respeito pelos regulamentos da construção.**

### INFORMÇÃO GERAL

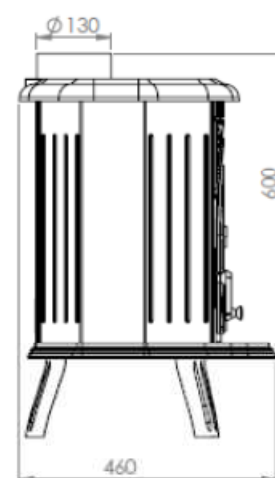
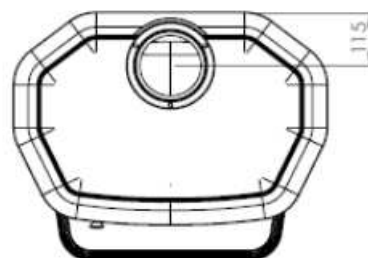
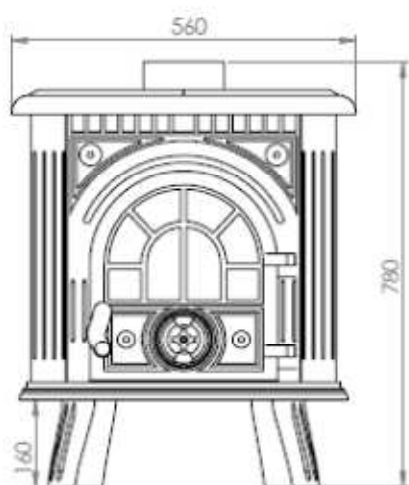
#### 1. Embalagem

O conteúdo:

- Salamandra
- Instruções para o utilizador
- Painela em ferro fundido
- Luva
- Kit de reparações - Pincel, tinta e cola

#### 2. Dados técnicos

Dimensões:	56x46x78cm
Potencia calorífica:	9kW
Rendimento:	73%
Comprimento max. dos troncos:	40cm
Saída de fumos:	superior e posterior
Diâmetro de saída de fumos:	140mm
Peso:	113kg
Tijolo refratário:	não



#### **Avisos:**

A salamandra deve ser transportada em posição vertical

O produto é destinado à queima de madeira.

Instalação incorreta poderá causar acidentes graves.

A instalação deverá ser realizada por um especialista certificado. O produtor não se responsabiliza por danos causados por má instalação, ou uso errado do produto.

### 3. Instalação

#### 3.1. Condições

##### 3.1.1. Ventilação

Para permitir o bom funcionamento em tiragem natural, verificar se o ar necessário à combustão da madeira pode ser retirado em quantidade suficiente na espaço onde o aparelho está instalado.

Nas habitações equipadas com ventilação mecânica controlada, a habitação está ligeiramente em depressão e é necessário instalar uma entrada de ar exterior com uma secção pelo menos igual a 50 cm<sup>2</sup>.

##### 3.1.2. Localização do aparelho:

Escolher uma localização central na habitação que favoreça uma boa repartição do ar quente de convecção no espaço principal.

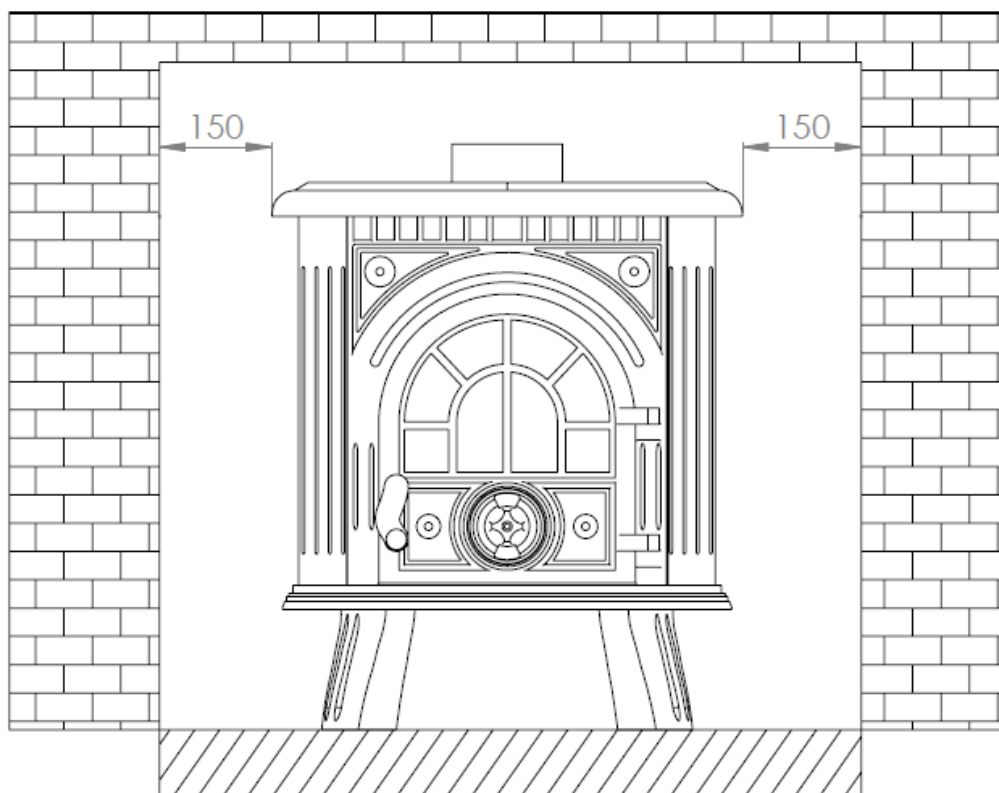
A difusão do ar quente para as outras áreas far-se-á pelas portas de comunicação. Estas áreas devem estar em depressão ou equipadas com grelhas de arejamento para fornecer a circulação de ar quente.

##### 3.1.3. Soalhos e paredes:

Certificar-se de que não são constituídos, nem revestidos de materiais inflamáveis ou que se degradem com o efeito do calor (papéis de parede, alcatifas, lambril, paredes ligeiras com isolamento à base de plástico).

Caso contrário colocar uma proteção apropriada, como por exemplo, uma placa de mármore ou granito.

Ter o devido cuidado em respeitar as passagens de instalação até às paredes de matéria combustível.



### **3.1.4. Pisos Irregulares**

Para nivelamento da salamandra instalada, duas das quatro pernas têm a possibilidade de regulação (modelos Porto, Almeida, Madeira, Morena).

### **3.2. Conduta de Evacuação – Chaminé**

Tendo em conta a importância deste acessório para o eficiente funcionamento do equipamento, devem ser respeitadas algumas regras de instalação.

- A orientação dos tubos deve ser efetuada o mais vertical possível. Quanto mais vertical se encontrar a conduta, melhor a evacuação dos fumos da combustão.
- Perante a necessidade de efetuar desvios de trajetória, não utilizar curvas de 90º. Utilizar sempre curvas de 45º de modo a facilitar a passagem do fumo.
- No caso da mesma destinar-se a colocar no interior de uma chaminé, deverá acompanhar a totalidade da extensão até sair cerca de 40 cm para o exterior.

## **4. Utilização**

### **4.1. Combustível**

A utilização de um combustível adequado para a combustão é o factor determinante para uma diminuição de anomalias e uma maximização da capacidade do equipamento.

#### **4.1.1. Recomendado**

Recomendamos madeira de boa qualidade. Uma grande quantidade de lenha não é sinónimo de qualidade de aquecimento. Lenha dura, com menos de 15 % de humidade, com a dimensão adequada à área de combustão e cortada há menos de dois anos são as características essenciais do combustível a utilizar. Recomendamos o Carvalho, o Freixo, o Pinho, Oliveira, e o Eucalipto.

#### **4.1.2. Proibido**

Salientamos de seguida uma série de combustíveis não aconselhados para a combustão neste equipamento.

- Qualquer tipo de carvão é expressamente desaconselhado.
- Madeiras exóticas.
- Madeira verde ou demasiado húmida (Superior a 15%) diminui o rendimento do aparelho e provoca o engorduramento (fuligens, bistre, alcatrão) das paredes internas do equipamento e da conduta de fumos.
- Madeira recuperada como traves de caminho de ferro, poste telegráfico, restos de contraplacado ou de aglomerado, estrados, etc. A combustão de madeira tratada provoca rapidamente o engorduramento do equipamento, prejudica o meio ambiente (poluição, odor) e são a causa do aumento da força da fornalha com aquecimento excessivo.
- Madeira verde e madeira recuperada podem provocar incêndios na chaminé.

### 4.2. Funcionamento

#### 4.2.1. Primeira utilização

Na primeira utilização, o fogo deve aumentar progressivamente permitindo às peças em ferro fundido uma dilatação de ajuste.

A emissão de fumo e a difusão de um odor à tinta é normal, não existindo necessidade de preocupação. A criação de fluxos de ar na divisão, de preferência para o exterior, é aconselhada durante as primeiras horas de funcionamento.

#### 4.2.2. Utilização Contínua

Abrir completamente a comporta de regulação de ar inferior permitindo a oxigenação máxima da combustão inicial. No caso do equipamento (salamandra e tubos) possuir uma regulação de combustão (registo), abrir a mesma na totalidade.

Colocar sobre a grelha um cubo de acendalhas, madeira fina, seca e dura, e de dimensão reduzida. Atear o fogo e encostar a porta do equipamento

Quando a combustão se encontra elevada, carregar a fornalha com combustível. Fechar a porta, regular a comporta de acendimento e equilibrar a regulação de combustão (registo) para nível desejado.

### 5. Manutenção

#### 5.1. Limpeza de Resíduos de Combustão

- Retirar as cinzas regularmente.
- Não deixar as cinzas amontoarem-se até ao contacto com a grelha, isso trava a entrada de ar primária e o fogo seria abafado, por outro lado, a grelha não seria ventilada, podendo deteriorar-se.
- Retirar as cinzas quando a fornalha estiver fria.

#### 5.2. Limpeza da Salamandra

- O aparelho deve ser limpo regularmente.
- Abrir a porta e vidro e limpar todas as paredes da câmara de combustão, mas também a grelha da fornalha.
- A limpeza do vidro será realizada quando o aparelho está frio com um produto apropriado. Após a limpeza, enxaguar com água limpa.
- O vidro cerâmico resiste a um temperatura muito alta, no caso de quebra de vidro, após uma manobra desastrosa, aconselhamos a substituir o vidro quebrado apenas por material recomendado pelo fornecedor.
- Todas as peças que constituem o revestimento, podem ser esfregadas a seco com escova macia ou um pano ligeiramente húmido. No caso de condensação ou de aspersão de água involuntária, limpar as partes molhadas antes que sequem.

##### 5.2.1. Manutenção Anual

Aconselha-se a efetuar uma manutenção geral ao equipamento no final de cada época de funcionamento, prolongando assim a sua durabilidade e o seu rendimento.

- Proceder a uma limpeza aprofundada do equipamento.

## INSTRUÇÕES PARA O UTILIZADOR – PORTO

- Retirar todas as peças que englobam o mesmo, escovando-as com uma escova de aço. Efectuar esta operação a todos os elementos do equipamento. Pretende-se assim limpar todos os componentes de gorduras e detritos acumulados.
- Pintar todos os componentes com uma tinta spray adequada, a indicar pelo fabricante.

### 5.3. Conduta de Evacuação

A conduta deve estar em bom estado e deve permitir uma tiragem suficiente. Para uma eficiente evacuação de gases deve proceder-se à limpeza com o auxílio de uma escova metálica "ouriço" para eliminar os depósitos de fuligem e descolar o alcatrão.

### 6. Causas de Mau Funcionamento

Situação	Causas prováveis	Acção
O fogo pega mal e não aguenta	<b>Madeira verde ou demasiado húmida</b>	<ul style="list-style-type: none"><li>• Utilizar madeira dura de pelo menos dois anos de corte e que tenha sido armazenada debaixo de abrigo ventilado</li></ul>
	<b>As achas são demasiado grossas</b>	<ul style="list-style-type: none"><li>• Para acender, utilizar um cubo de acendalhas e madeira fina, pequena e muito seca.</li></ul>
	<b>Madeira de má qualidade</b>	<ul style="list-style-type: none"><li>• Utilizar madeira dura que produz muito calor e boas brasas (carpa, carvalho, freixo, ácer, bétula, ulmeiro, faia, etc.).</li></ul>
	<b>Ar primário insuficiente</b>	<ul style="list-style-type: none"><li>• Abrir bem a comporta de ar primário.</li><li>• Abrir a grelha de entrada de fresco exterior.</li></ul>
	<b>A tiragem é insuficiente</b>	<ul style="list-style-type: none"><li>• Verificar se a conduta está obstruída, efetuar uma limpeza mecânica se necessário.</li><li>• Verificar se a conduta de fumo está conforme.</li></ul>
O lume aumenta	<b>Excesso de ar primário</b>	<ul style="list-style-type: none"><li>• Verificar se a comporta de acendimento está fechada.</li><li>• Fechar parcialmente ou completamente a comporta de ar primário.</li></ul>
	<b>A tiragem é excessiva</b>	<ul style="list-style-type: none"><li>• Instalar um moderador de tiragem (registo)</li></ul>
	<b>Madeira de má qualidade</b>	<ul style="list-style-type: none"><li>• Não queimar em contínuo, madeira pequena, feixes, restos de marcenaria de carpintarias (contraplacado, estrados, etc.).</li></ul>
Emanação de fumos no acendimento	<b>A conduta de fumo está fria</b>	<ul style="list-style-type: none"><li>• Aquecer a conduta queimando uma tocha de papel na fornalha.</li></ul>

## INSTRUÇÕES PARA O UTILIZADOR – PORTO

	<b>A peça está em depressão</b>	<ul style="list-style-type: none"><li>Nas habitações equipadas com ventilação mecânica controlada, entreabrir uma janela que dê para o exterior até que o lume esteja bem pegado.</li></ul>
Emanação de fumos durante a combustão	<b>A tiragem é insuficiente</b>	<ul style="list-style-type: none"><li>Verificar se a conduta de fumo está conforme.</li><li>Verificar se a conduta está obstruída, efetuar uma limpeza mecânica se necessário.</li></ul>
	<b>O vento mete-se na conduta</b>	<ul style="list-style-type: none"><li>Instalar uma girândola no topo.</li></ul>
	<b>A peça está em depressão</b>	<ul style="list-style-type: none"><li>Nas habitações equipadas com VMC, é necessário instalar uma entrada de ar exterior complementar.</li></ul>
Aquecimento Insuficiente	<b>Madeira de má qualidade</b>	<ul style="list-style-type: none"><li>Só utilizar o combustível recomendado</li></ul>
	<b>Má mistura do ar quente de convecção</b>	<ul style="list-style-type: none"><li>Verificar o circuito de convecção (grelhas de entrada, conduta de ar, grelhas de difusão).</li><li>Verificar se os quartos vizinhos estão equipados com grelha de arejamento para favorecer a circulação de ar quente.</li></ul>



### 7. Condições de Garantia

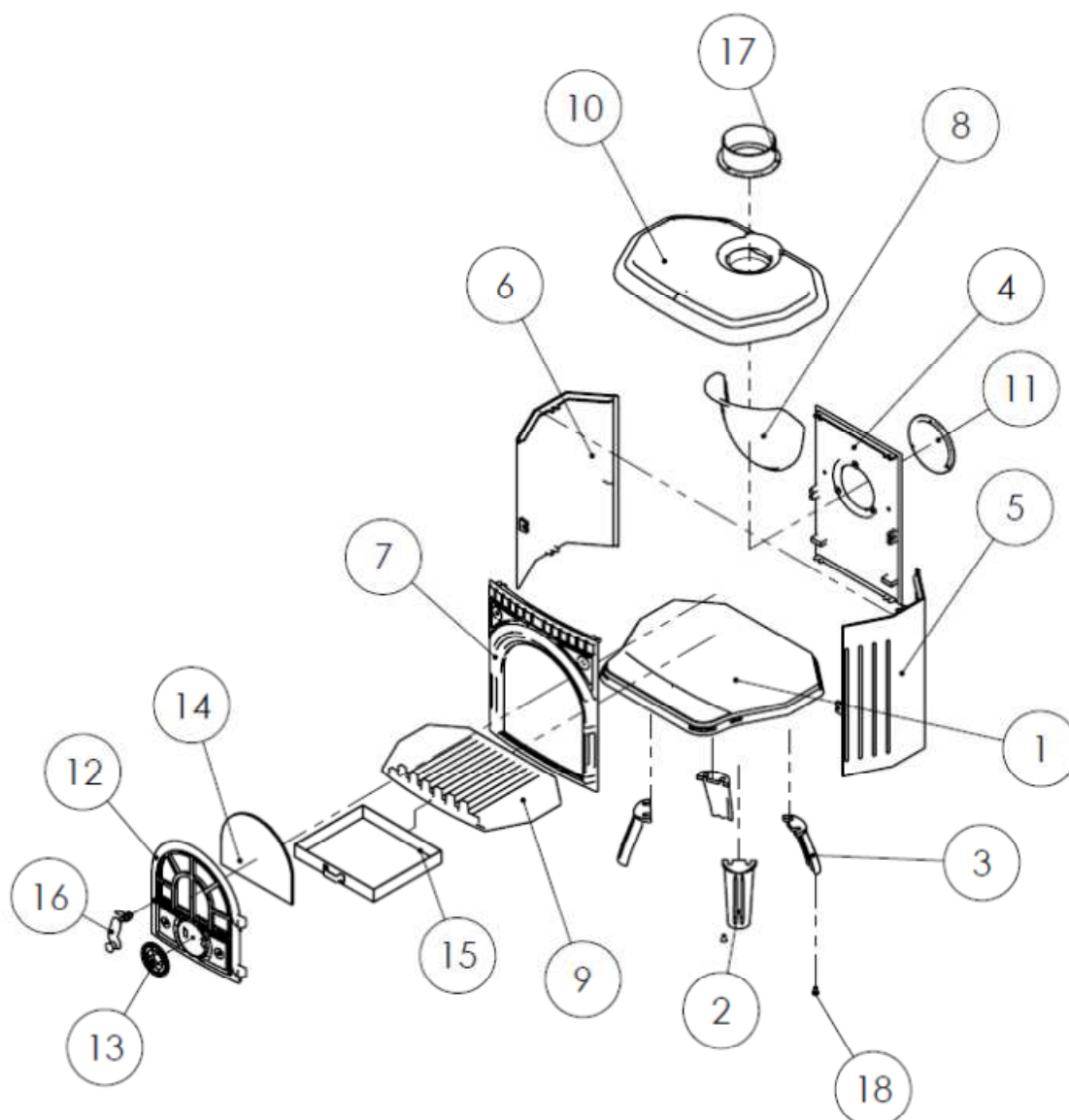
- As salamandras Barmat apresentam uma garantia de 2 anos válida para os elementos de ferro fundido que constituem o corpo do aparelho. Relativamente às peças de desgaste/consumo como as grelhas, cordões, tijolos refratários e deflectores aplica-se uma garantia de 1 ano.
- Alertamos para a fragilidade do vidro, quando aplicado. A resistência estende-se somente a características térmicas, excluindo ruturas por impactos. O mesmo deve ser verificado aquando da entrega do aparelho, partindo do princípio de que é sempre entregue em condições ideais.
- A garantia perde a validade quando:
  - A instalação e utilização não se encontrem em conformidade com as instruções contidas no manual cedido com o equipamento.
  - O aparelho tenha sido alvo de transformações/intervenções não autorizadas pelo fabricante.
  - Sempre que sejam aplicados acessórios não autorizados pelo fabricante.
  - Uso de combustível inadequado
- Todas as reclamações/alterações deverão ser efetuadas/comunicadas junto do vendedor ou instalador.



Administração



8. Esquema e lista de peças



Lista de peças					
1	Tampo inferior	7	Moldura da porta	13	Regulador de Entrada de Ar
2	Perna Frente (2 unid.)	8	Papo de Rola	14	Vidro cerâmico
3	Perna Posterior (2 unid.)	9	Grelha	15	Cinzeiro
4	Parede traseira	10	Tampo superior	16	Maçaneta
5	Parede lateral esq.	11	Tampo da saída da chaminé	17	Olhal
6	Parede lateral dir.	12	Porta	18	Nivelador de pernas