

***Poêle à bois***  
***OXO***

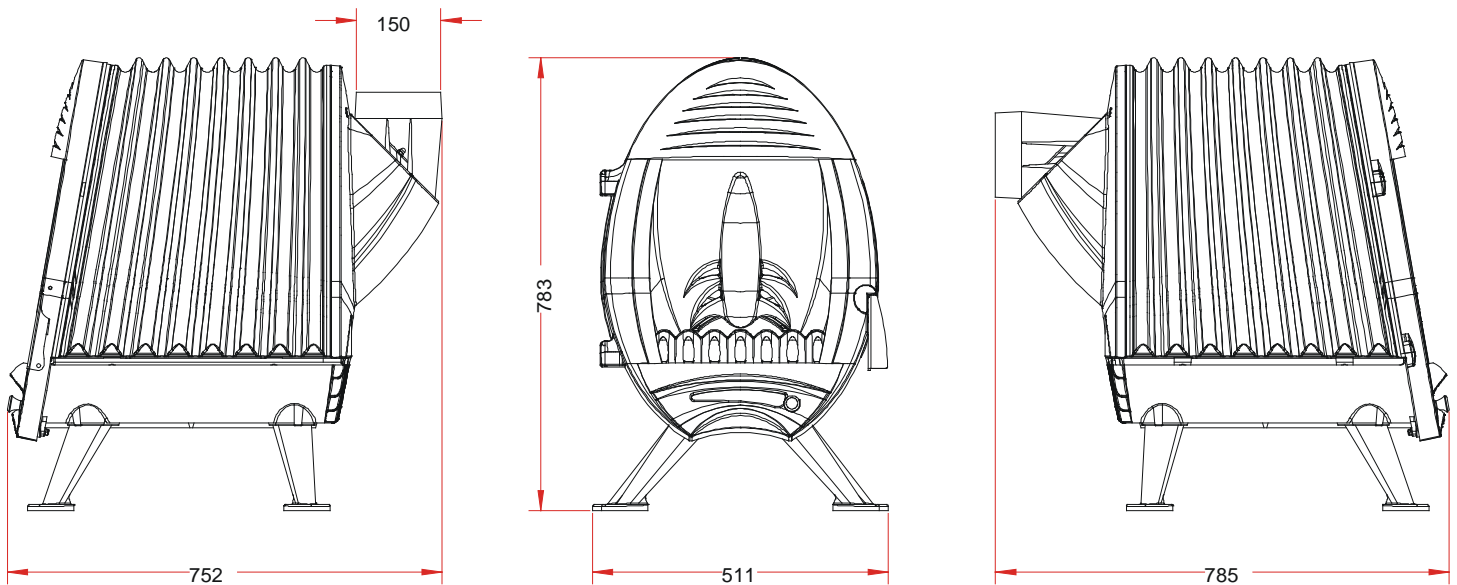
***Référence 6193 04***

## Notice particulière d'utilisation et d'installation

Consulter attentivement ce complément notice particulière ainsi que la notice générale également livrée avec l'appareil

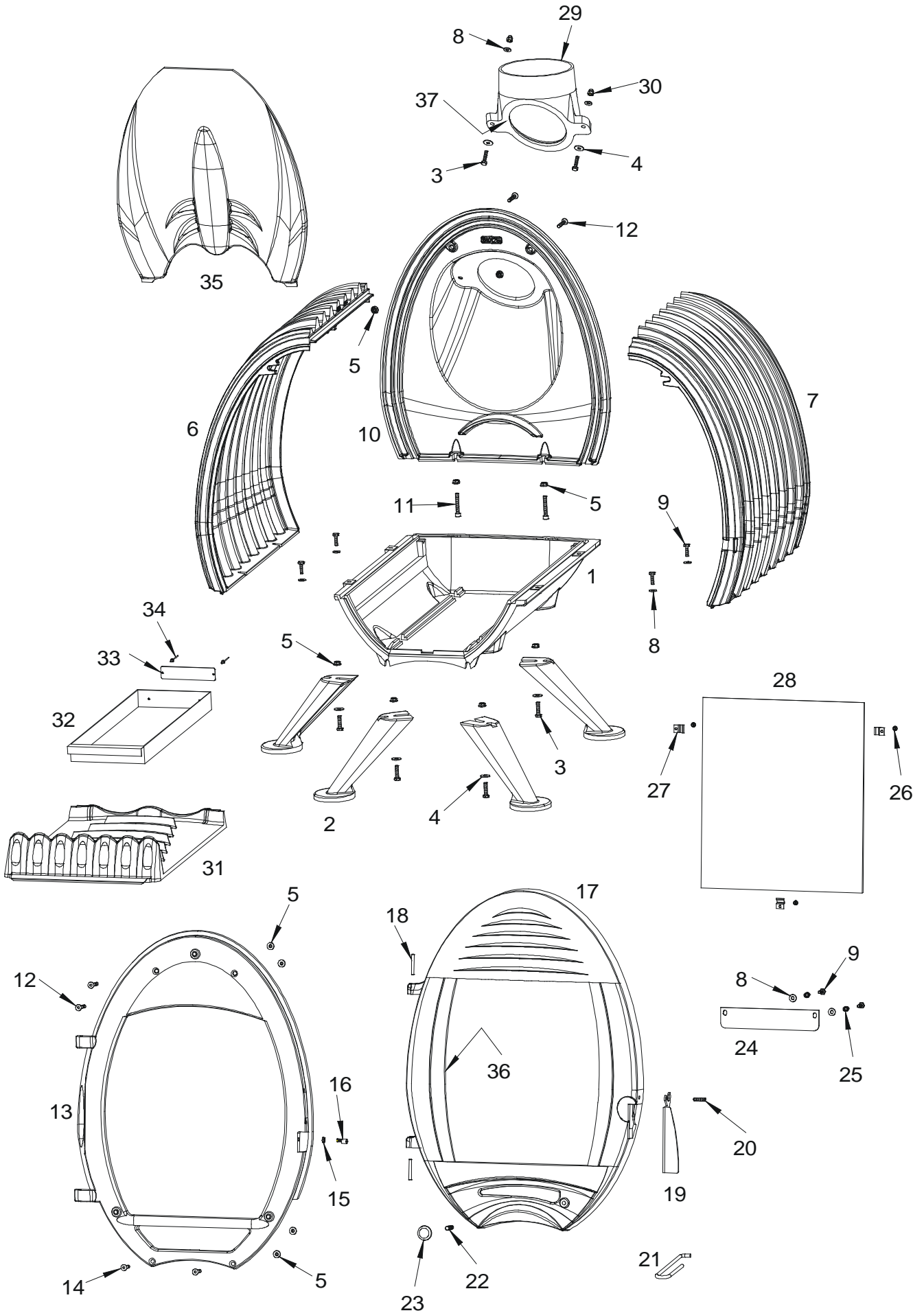
### Caractéristiques suivant EN 13240 :

Puissance nominale	10 kW
Rendement	70 %
Taux de CO%	0.23 %
T° fumées	246 °C
Mode de fonctionnement	Intermittent
Combustible recommandé	Bois / bûches de 33 cm
L'appareil ne doit pas être posé directement sur un sol en matériaux combustibles ou se dégradant sous l'effet de la chaleur. Si le cas se présente, placer l'appareil sur une sole carrelée ou une plaque métallique réfléchissante pour protéger le sol contre le risque de températures élevées.	
Distance minimale à respecter par rapport aux matériaux <u>combustibles</u> adjacents : 60 cm Si les parois adjacentes sont en matériaux <u>incombustible</u> et ne se dégradent pas sous l'action de la chaleur (la température du mur pouvant atteindre 200 °C), ces dimensions peuvent être réduites à 15 cm	



### Caractéristiques de construction :

Masse de l'appareil	116 kg		
Raccordement au conduit de fumée par la buse située sur le fond de l'appareil	diamètre 150 mm		
largeur utile pour le chargement des bûches	37 cm - Chargement façade		
Encombrement sortie verticale	h 783 mm	lg 511 mm	prof 752 mm
Encombrement sortie horizontale	h 783 mm	lg 511 mm	prof 785 mm
Dimensions de la porte	h 665 mm		lg 490 mm
Dimensions de la vitre	h 372 mm		lg 329 mm
Plaque signalétique	Gravée sur le dessous du cendrier		



<b>Repère</b>	<b>Nbr</b>	<b>Désignation</b>	<b>Référence</b>
1	1	Socle	F610301U
2	4	Pied	F610300B
3	6	Vis tête hexagonale de 6x25	AV8406250
4	6	Rondelle large de 6	AV4110060
5	12	Ecrou à embase de 6	AV7220060
6	1	Coté gauche	F610124B
7	1	Coté droit	F610123B
8	8	Rondelle de 6	AV4100060
9	6	Vis tête hexagonale de 6x20	AV8406200
10	1	Fond	F610125B
11	2	Vis tête CHC de 6x40	AV8666400
12	4	Vis tête fraisée de 6x40	AV8636400
13	1	Façade	F610305U
14	2	Vis tête fraisée de 6x30	AV8636300
15	1	Ecrou bas de 6	AV7130060
16	1	Axe excentrique	AS700253B
17	1	Porte	F610306U
18	2	Goupille cannelée de 5x40	AV6305400
19	1	Poignée de porte	AT610121B
20	1	Vis sans tête pointeau de 6x25	AV8716250
21	1	Main froide	AS800255
22	1	Vis sans tête de 8x30	AV8708300
23	1	Bouton de réglage d'air	AS700410A
24	1	Registre de réglage d'air	AT610122A
25	2	Ressort de registre	AS700230A
26	3	Vis de fixation de la vitre	AV8644067
27	3	Attache de vitre	AS700180A
28	1	Vitre	AX686191A
29	1	Buse Ø150	F610307U
30	2	Ecrou borgne de 6	AV7140060
31	1	Grille foyère	F610310B
32	1	Tiroir cendrier	AT610120A
33	1	Plaque signalétique	PS619344
34	2	Rivet de 3x8	AV5203080
35	1	Défecteur	F610309B
36	1	Joint de porte Ø9, longueur 2 mètre	AI303009
37	1	Joint de fond Ø5, longueur 0,5 mètre	AI303005

**Consulter attentivement la NOTICE D'INSTALLATION ET D'UTILISATION fournie avec l'appareil.**

## **Conseils d'utilisation :**

- **Précaution au moment de la mise en service.**

Pendant les premières utilisations de l'appareil une odeur de peinture va se dégager de l'appareil : aérer la pièce pour limiter ce désagrément ou effectuer, avant l'installation, une première chauffe à l'extérieur de la maison.

- **Allumage** : placer sur la grille du papier froissé (éviter le papier glacé) et du petit bois sec (des petites branches bien sèches ou du bois fendu finement). Enflammer le papier, fermer la porte du foyer et ouvrir entièrement l'arrivée d'air. Lorsque celui-ci est bien enflammé, vous pouvez charger votre appareil. Il est recommandé, pendant les premières heures de mise en service, de faire un feu modéré afin de permettre une dilatation normale de l'ensemble de l'appareil. Pour faciliter l'allumage, nous vous conseillons de conserver un lit de cendres sur la grille qui par la même occasion, seront préservées (sans trop obstruer les trous de passage d'air).

- **Fonctionnement intermittent:**

Le fonctionnement "Intermittent" nécessite un rechargement toutes les heures avec de petites quantités de bois. Il faut privilégier ce mode de fonctionnement particulièrement performant et respectueux de l'environnement.

- **Puissance Nominale** : elle est obtenue sous un tirage de 12 Pa, avec une charge de bois de 3.5 kg, sous forme de 2 bûches (fendues ou non) de bois dur), renouvelée toutes les 60 minutes.

- **Organes de réglages :**

Utiliser systématiquement la "main froide" fournie avec l'appareil pour manipuler les organes de réglages qui peuvent être très chauds.

- **Registre de réglage d'allure** (situé en bas de la façade) : ce registre est utilisé pour moduler l'allure de l'appareil entre " allure normale " et la "combustion lente" (position fermée).